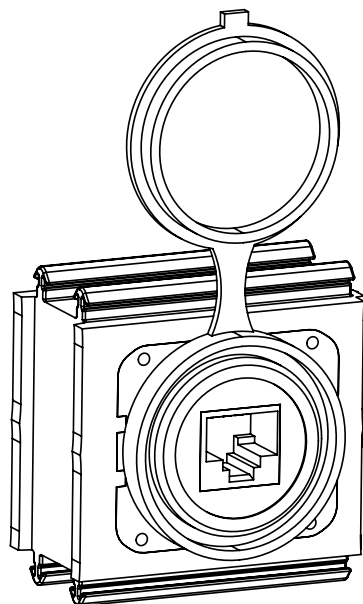
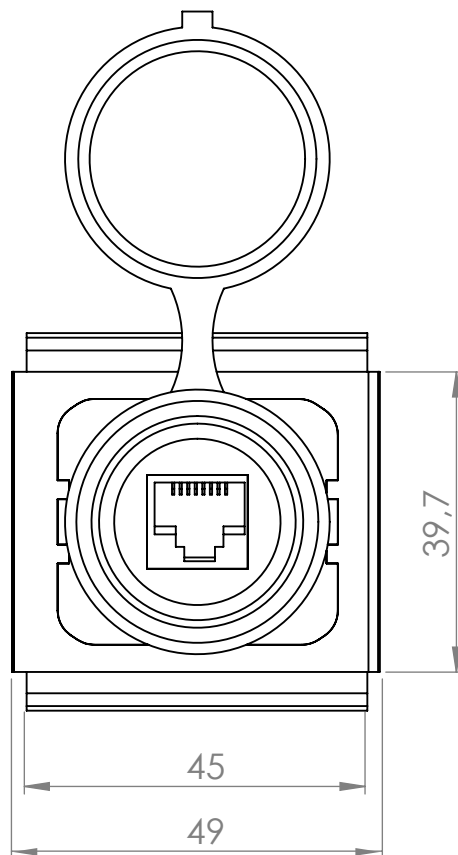
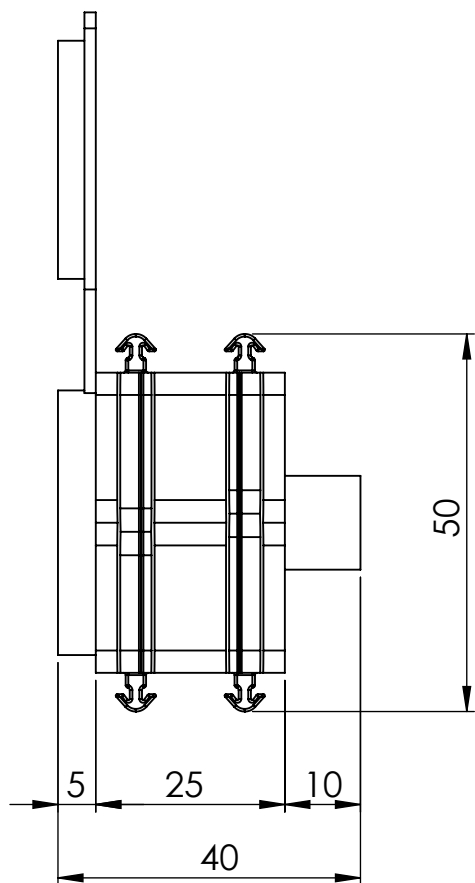


A

B

C

D



Infiammabilità: UL94-V0, autoestinguente
Temperatura: -40°C ... +55°C
Proprietà: senza alogeni, senza siliceni
Materiale: elastomero termoplastico TPE+PP+PF



PP+TPE

IP65

NEMA
12, 4X

EN 45545-2



ECOLAB



UL94-V0



ISO 4892-2A

RoHS
COMPLIANT

APPROVED

Codice / Code

Vedi tavola

Descrizione / Description

SPG WF22-RJ45 Cat.6

Rev.

000

Materiale / Material

corpo: TPE
parte interna: PP+PF

Colore / Color

Nero

Peso / Weight (g)

-

Unità di misura / Measure units

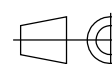
mm

Formato / Format

A4

Scala / Scale

1:1

UNI-ISO
2768-mk

Data / Date

03/10/2022

Numero foglio / Sheet number

1/1

Numero progetto / Project number

1731020930

Disegn. / Drawn

Pozzi F.

Note / Notes

-



www.detasultra.com

QUESTO DISEGNO E LE SUE INFORMAZIONI SONO STRETTAMENTE RISERVATE DI PROPRIETÀ DETAS SPA.
NON UTILIZZARE PER SCOPI DIVERSI DA QUELLI PER CUI SONO STATE FORNITE. DO NOT SCALE DRAWING.

A

B

C

D